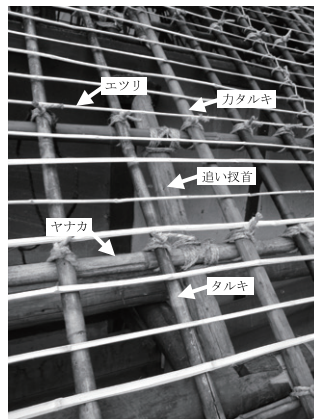


かやぶ 茅葺きの手順

*ここでは、群馬県沼田市の茅葺き職人、五十嵐家で使われている用語を使用しています。

1 屋根の下地

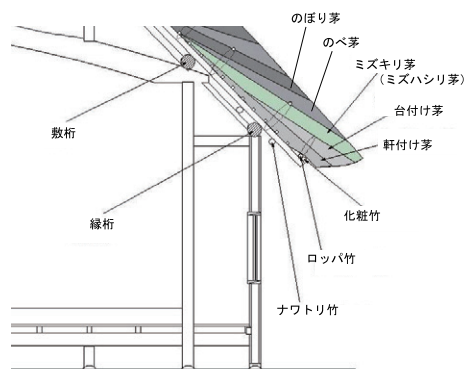
ここからの作業は屋根職人の仕事となります。茅を葺く前には、その土台となる下地を組む作業を行います。下地は、竹や木の材料を使い、それらを格子状に組んで作ります。



2 茅のこしらえ

茅は、刈り取られた後は葉がついており、長さが約2mあります。ただし、屋根に葺く際には、葺く部位によって様々な種類の茅を使い分けるため、葉をすぐったり、長さを短く切ったりと加工、適切な量に束ねる必要があります。

特に軒は、水が溜まるのを防ぐためや屋根の厚みを出すためにカサを増したりするため、茅の使い分けが著しい部位でもあります。



【軒の葺き方と茅の使い分け】

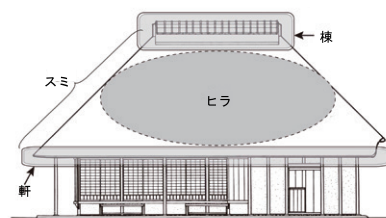
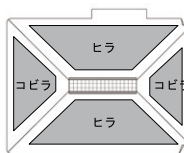
のきぶ 3 軒葺き

屋根の中でも、軒部分を葺く事を「軒葺き」と呼びます。軒は、雨が降った際には屋根の上から流れてくる水が集まるため、最も水はけに気をを使う箇所です。また、軒の厚みで屋根全体の厚みや勾配が決まることから、軒葺きは重要です。

ひらぶ 4 平葺き

「平葺き」とは、軒やスミ以外のヒラ・コビラを葺くことを指します。

平葺きの茅は主に「ノボリガヤ」と呼ばれ、棟に向かって葺き進めていきますが、屋根の勾配を維持しながら葺くためのノベガヤや、茅の穂先が屋根裏に突き出るのを防ぐハダノベなどを使用する場合があります。



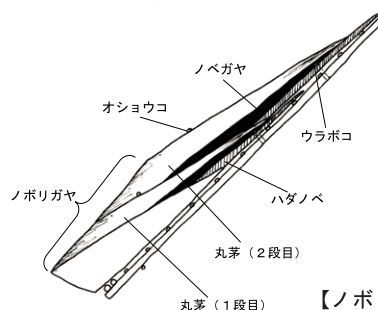
【屋根の各部名称】

5 刈り込み

平葺きが終わりと、棟仕舞いも完成すると、いよいよ刈り込みです。

屋根面をヤネバサミで刈り込むことで茅の一本一本が屋根面の勾配を生み出します。また効率よく雨を流すことができます。

なお、茅葺き屋根は時間の経過とともに表面の茅が減っていくため、屋根の形状は、長持ちさせるために直線的な勾配よりも多少膨らみを持たせてあります。また、屋根の意匠を高めるため、軒先の形や屋根の角など茅葺き職人の技術や地域性によって様々です。



【ノボリ茅の断面図】